

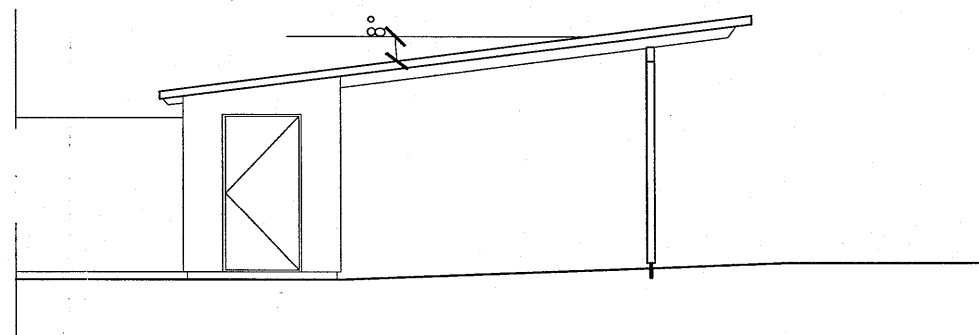
FÖRKLARING 514838
 ALLA MÅTT I MILLIMETER

BESKRIVNING

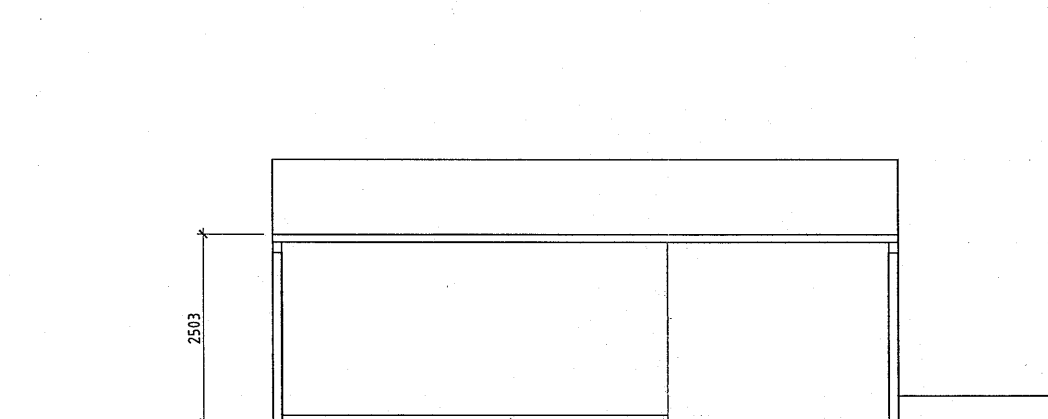
RADHUS:



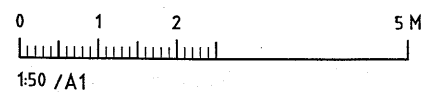
FÖRÅDSFASAD VÄSTER / MOT GATA



FÖRÅDSFASAD NORR/SYD / MOT PASSAGE



FÖRÅDSFASAD ÖSTER / MOT GÅRD



KNIVSTA KOMMUN
 Bygg- och miljönämnden
 DELEGATIONSBESLUT
 2006 -04- 10

KNIVSTA KOMMUN
 Bygg- och miljönämnden
 Ink. 2006 -01- 27
 Diarienumr.
 2006/10023-1

BET	ANT	ÄNDRINGEN AVSER	SIGN	DATUM
BYGGLOV				
Arklab Stockholm <small>Larsbergsg. 3, 117 33 Stockholm Tel: 0733-664649 E-post: info@arklab.se www.arklab.se</small>				
UPPDRAG NR	RITADKONSTR AV	HANDLÄGGARE		
030	TL	JP		
DATUM	UTFÖRNING	GR. EGENKONTR.	GRANSK. HANDL.	
060125	JP	JP	H	
Alsike Kv: Råskilnaden / 1:308 Nybyggnad / Radhus/ Föråd Fasader				
SKALA	NUMMER			BET
A1 1:50 A3 1:100	A303-35			